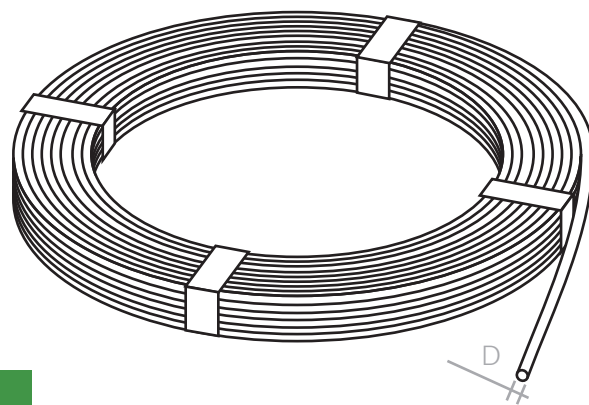


Drut odgromowy ocynkowany



NR KAT.	ŚREDNICA (mm)	MASA (kg/mb)
1.25	6	0.220
1.26	7	0.302
1.27	8	0.392
1.28	10	0.500

Produkt spełniający wymagania normy:
- PN-EN 62561-2:2012



P.P.H.U. ELEKTROBUD Tomasz Ratajak

Ul. Powstańców Wielkopolskich 57
62-030 Luboń

Tel/fax 61-8-106-019

tel. kom. 601-56-71-92

e-mail: elektrobud@odgromy.eu

www.odgromy.eu